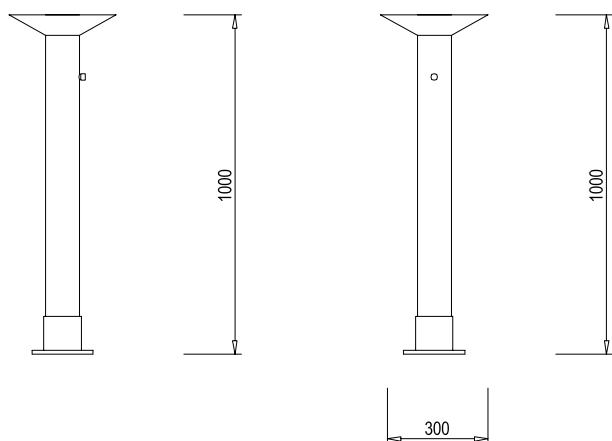


E-FT01

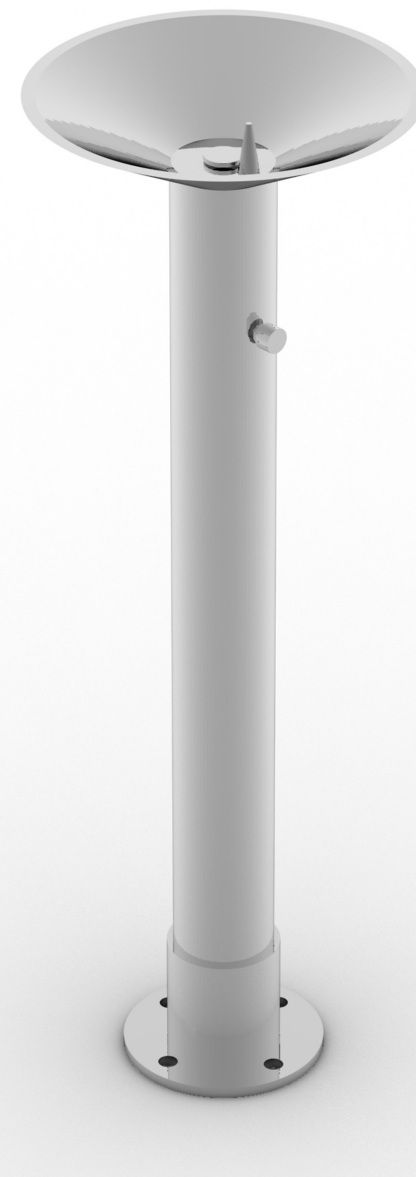
Pítko



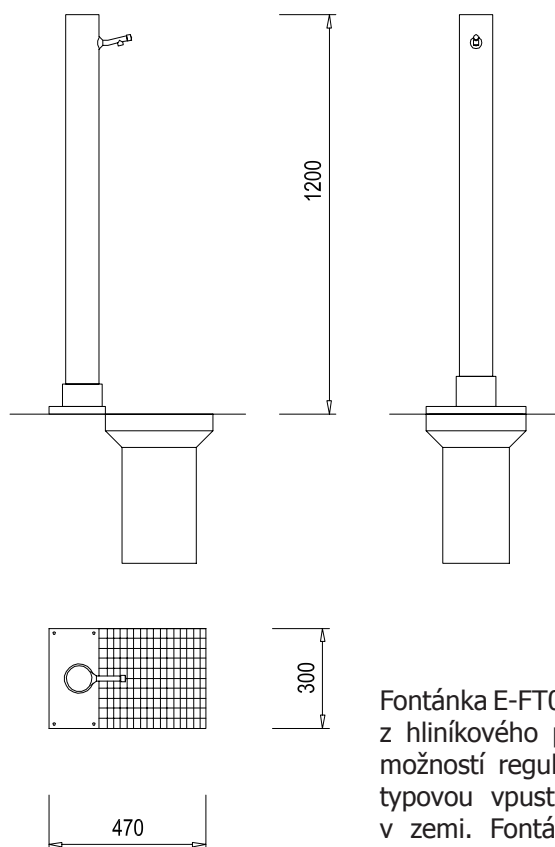
Pítko E-FT01 je zhotoveno z hliníkových trubek a misky z nerezového plechu. Pítko je k podkladu připevněno vhodnými šrouby nebo je použito kotevních profilyů zapuštěných v betonovém základu.

Všechny hliníkové části jsou pokryty polyesterovým práškem, ovládací knoflík a části přicházející do styku s vodou jsou nerezové.

Míry: výška 1000 mm

**E-FT02**

Fontánka



Fontánka E-FT02 je zhotovena z hliníkových trubek s víkem z hliníkového plechu. Je doplněna časovým ventilem s možností regulace průtoku, litinovou odtokovou mříží a typovou vpustí s protizápachovým uzávěrem zapuštěnou v zemi. Fontánka je k podkladu upevněna vhodnými šrouby.

Všechny hliníkové části jsou pokryty polyesterovým práškem.

Míry: výška 1200 mm

© SIACITY