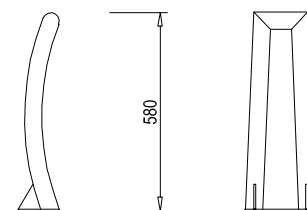


**E-CS01**

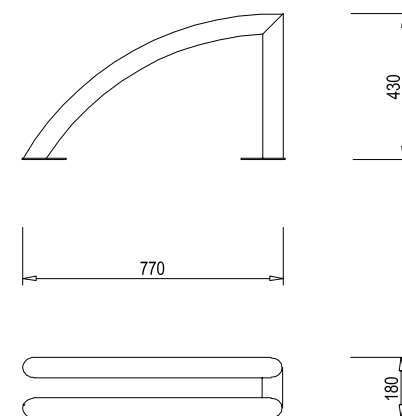
Stojan na kola



Stojan na kola E-SC01 je vyroben z dvojice rámu a příčle z hliníkových trubek ohnutých do oblouku. K podkladu je připevněn vhodnými šrouby nebo je použita dvojice kotevních profilů zapuštěných v betonovém základu. Všechny hliníkové části jsou pokryty polyesterovým práškem.  
Míry: výška 580 mm.

**E-CS02**

Stojan na kola



Stojan na kola E-SC02 se skládá z dvojice rámu spojených příčlí. Rámy jsou svařeny z hliníkových trubek o průměru 80 mm. Je připraven pro upevnění k podkladu vhodnými ocelovými šrouby. Povrch je pokryt polyesterovým práškem.  
Míry: výška 430 mm, délka 770 mm.